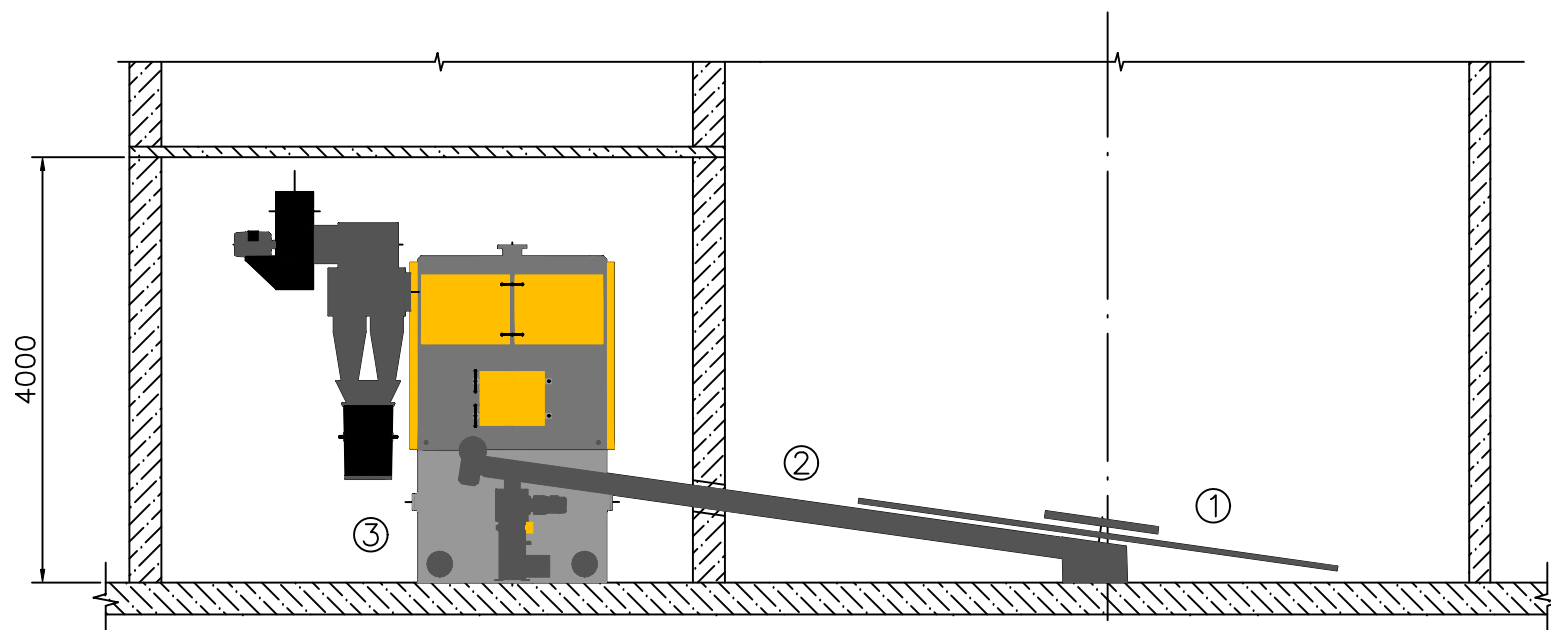
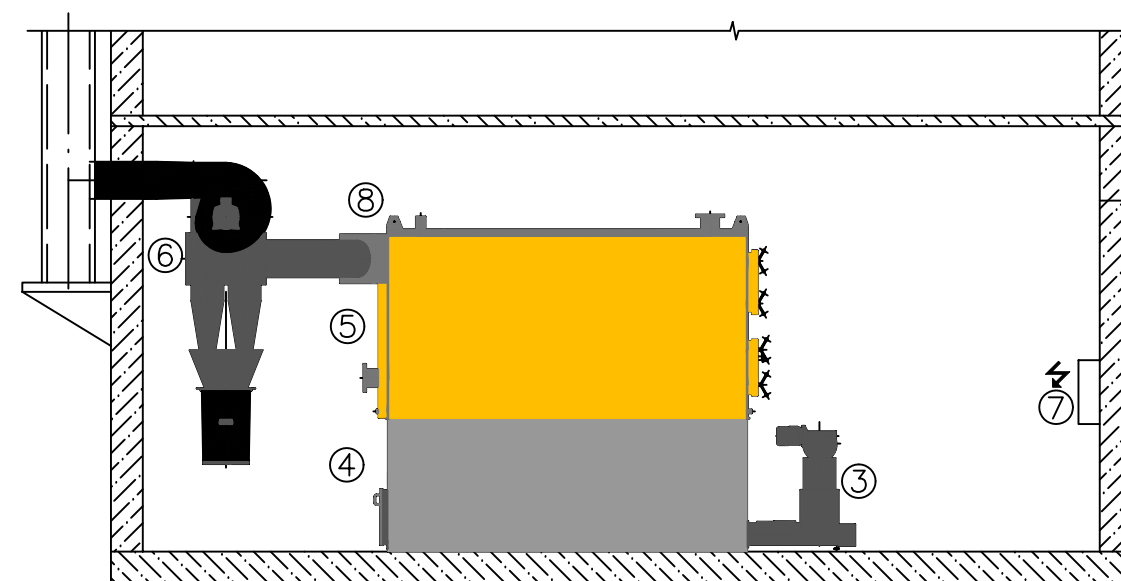


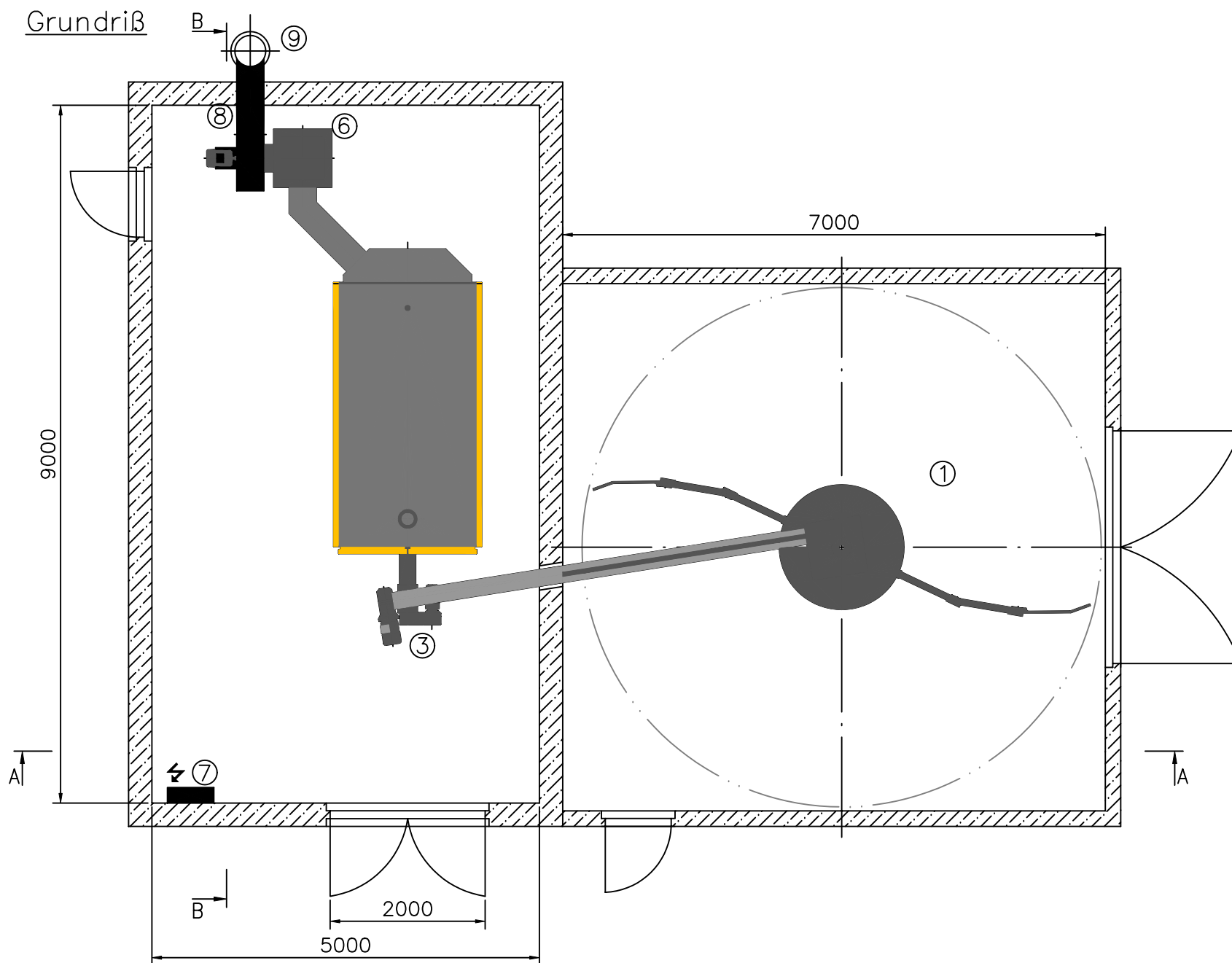
Schnitt A-A



Schnitt B-B



Grundriß



- 1 Knickarmaustragung
- 2 Transportschnecke
- 3 Stoker und Zellenradschleuse
- 4 Kesselsockel
- 5 Kessel
- 6 Multizyklon
- 6 Saugzugventilator
- 7 Elektrosteuerung
- 8 Zu- und Abluftöffnungen im Kesselhaus
- 9 Kamin

## Norm-Bauvorschlag

für eine vollautomatische, rauchfreie  
**HOLZ-SPAN-HEIZUNG** **SystemKURRI**

Heizleistung 150 - 2.000 kW

Silo 100 - 1.000 m<sup>3</sup>

Maßstab: 1:50

K.R.Ing. Ernst KURRI

Fliegergasse 70

A-2700 WR.NEUSTADT

Tel. 0043/(0)2622/23865 / - Fax 15