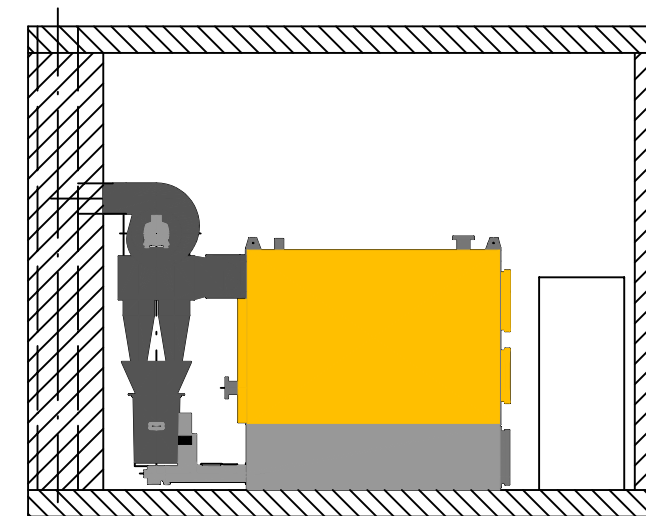


Schnitt B-B



## Norm-Bauvorschlag

für eine vollautomatische, rauchfreie  
**HOLZ-SPAN-HEIZUNG** **SystemKURRI**

Heizleistung 150 - 2.000 kW

Silo 100 - 1.000 m<sup>3</sup>

Maßstab: 1:50

K.R.Ing. Ernst KURRI

Fliegergasse 70

A-2700 WR.NEUSTADT

Tel. 0043/(0)2622/23865 / - Fax 15

### Legende:

- |     |                        |    |                         |
|-----|------------------------|----|-------------------------|
| 1   | Schubstangenaustragung | 6  | Entstaubungsanlage      |
| 1.1 | Querförderschnecke     |    | Multizyklon             |
| 2   | Dosierschnecke         |    | Saugzugventilator       |
| 3   | Stokeranlage in RSE    | 7  | E-Schaltschrank         |
| 4   | Kesselsockel mit       | 8  | Rauchfang               |
|     | Unterschubretorte      | 9  | Zu- und Abluftöffnungen |
| 5   | Holz-Spezial-Kessel    |    | im Kesselhaus           |
|     | 3-Zug liegend          | 10 | Einbringöffnung         |