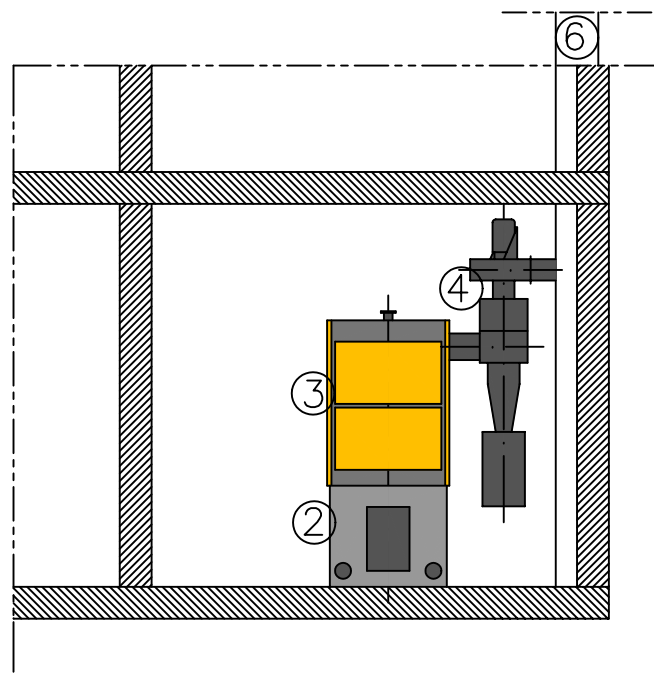
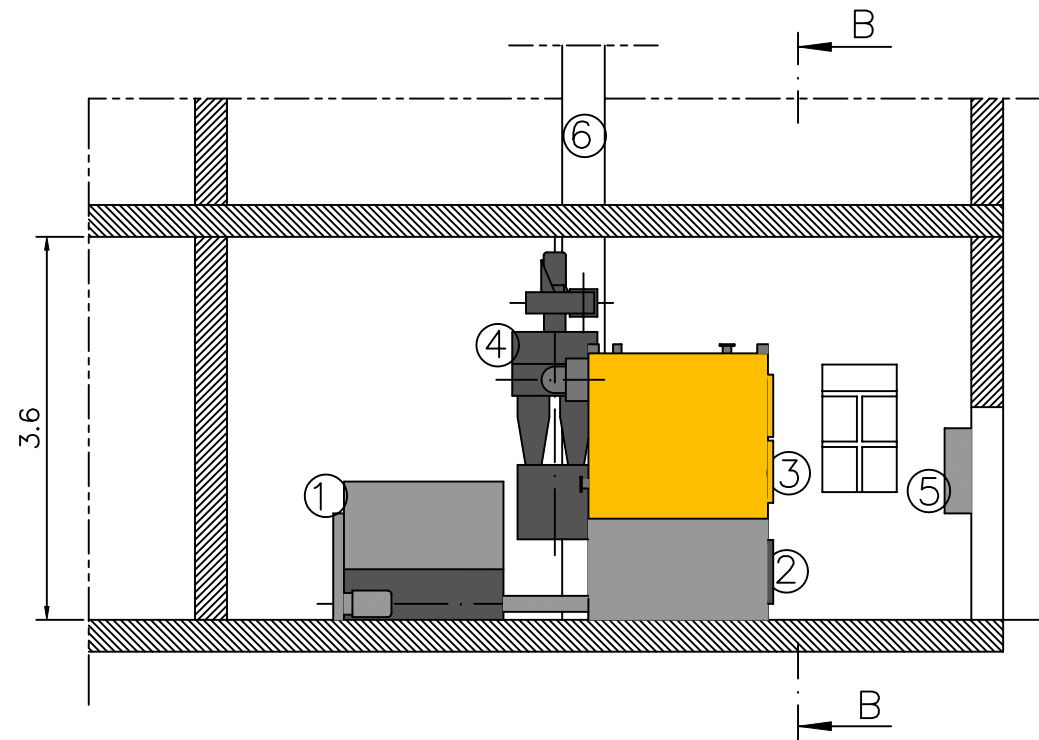


Schnitt B-B



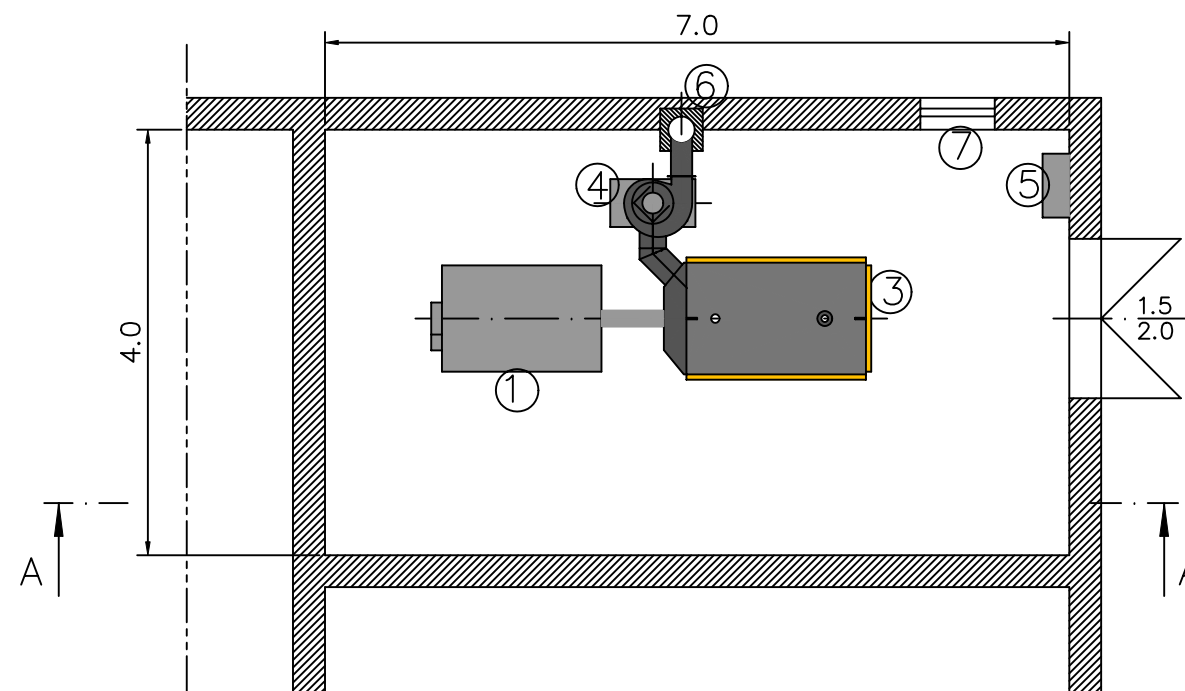
Schnitt A-A



Legende:

- 1 Vorratsbehälter 1.5 m³
- 2 Kesselsockel mit Unterschubretorte
- 3 Holz-Spezial-Kessel 3-Zug liegend
- 4 Entstaubungsanlage Multizyklon Saugzugventilator
- 5 E-Schaltschrank
- 6 Rauchfang
- 7 Zu- und Abluftöffnungen im Kesselhaus

Grundriß



Norm-Bauvorschlag

für eine vollautomatische, rauchfreie
HOLZ-SPAN-HEIZUNG **SystemKURRI**

Heizleistung 100 bis 250 kW

Maßstab: 1:50

K.R.Ing. Ernst KURRI

Fliegergasse 70

A-2700 WR.NEUSTADT

Tel. 0043/(0)2622/23865 / - Fax 15